

KDR-BES -U listwa szczotkowa z profilem zaciskowym

w niestandardowych długościach lub wymiarach dla obudów szaf Rittal, nVent Hoffman, ELDON, Häwa, Schneider Electric i ETA



RoHS
compliant

REACH
COMPLIANCE

Made in
Germany

Przepusty szczotkowe do przeprowadzania kabli do standardowych lub indywidualnych otworów montażowych w szafach, obudowach, panelach, szafach serwerowych lub ścianach maszyn.

Dzięki innowacyjnej i uniwersalnej szynie zaciskowej, szczotki mogą być zamocowane również pod kątem 90°, np. na zagięciu płyty podłogowej. Dopasowane do grubości blachy 1.5-3mm. Szczotka może zostać zdemontowana w dowolnym momencie i ponownie zamontowana również w inny sposób.

Przepusty szczotkowe KDR-BES-U są przystosowane do prawie każdej obudowy i szafy dostępnej na rynku. Do montażu można wykorzystać załączoną do szafy płytę podłogową. Nie jest konieczna ich wymiana.

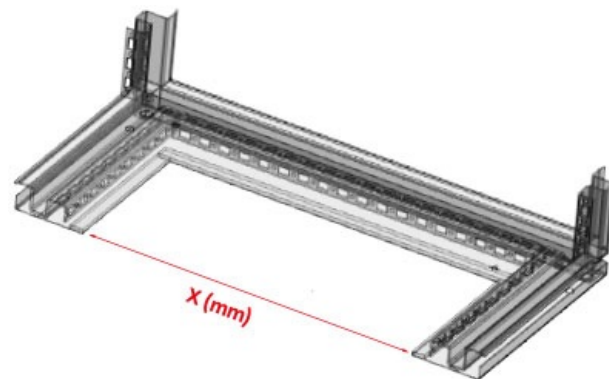
Numer zamówieniowy (np.):

Dla grubości ściany 1.5 - 2 mm, wysokość szczotki 35 mm: X = 999 mm -> Nr kat. 58210.0999

Dla grubości ściany 2.5 - 3 mm, wysokość szczotki 35 mm: X = 999 mm -> Nr kat. 58225.0999

Dla grubości ściany 1.5 - 2 mm, wysokość szczotki 50 mm: X = 999 mm -> Nr kat. 58215.0999

Dla grubości ściany 2.5 - 3 mm, wysokość szczotki 50 mm: X = 999 mm -> Nr kat. 58230.0999



Specyfikacja

Materiał	Aluminium Szczotki: Poliamid
Zakres temperatur	-20 C° do 90 C°
Właściwości	Nie zawiera silikonu, Nie zawiera halogenu

Zalety i korzyści

- Szybki montaż bez użycia narzędzi
- Można wykorzystać do montażu oryginalną płytę dławikową
- Możliwe 3 sposoby montażu
- Szczotka może być ponownie zamontowana w dowolnie możliwy sposób
- Dostępne w dowolnej długości aż do 1500 mm

Rodzaje i rozmiary produktów



Numer części **58210.xxxx** Pasujące do **uniwersalny**
EAN obudów szaf
Opak. **1**
Wysokość **35 mm**
szcztotki
Dla min. **1,5 mm**
grubość ściany
Do **2 mm**
maksymalnej
grubości
ściany
Dla grubości **1,5 - 2 mm**
ściany



Numer części **58215.xxxx** Pasujące do **uniwersalny**
EAN obudów szaf
Opak. **1**
Wysokość **50 mm**
szcztotki
Dla min. **1,5 mm**
grubość ściany
Do **2 mm**
maksymalnej
grubości
ściany
Dla grubości **1,5 - 2 mm**
ściany

Numer części EAN **58225.xxxx** Pasujące do obudów szaf **uniwersalny**
Opak. **1**
Wysokość szczotki **35 mm**
Dla min. grubość ściany **2,5 mm**
Do maksymalnej grubości ściany **3 mm**
Dla grubości ściany **2,5 - 3 mm**



Numer części EAN **58230.xxxx** Pasujące do obudów szaf **uniwersalny**
Opak. **1**
Wysokość szczotki **50 mm**
Dla min. grubość ściany **2,5 mm**
Do maksymalnej grubości ściany **3 mm**
Dla grubości ściany **2,5 - 3 mm**





Numer części	58225.0452	Wysokość	35 mm
EAN	4251269320	szczotki	
	385	Dla grubości	2,5 - 3 mm
Opak.	1	ściany	
Długość	452 mm	Pasujące do	Rittal VX25
Szerokość	16 mm	obudów szaf	
Do obudów szaf o szerokości	600 mm		
Rozmiar otworu w podstawie	452 mm		



Numer części	58230.0452	Wysokość	50 mm
EAN	4251269320	szczotki	
	996	Dla grubości	2,5 - 3 mm
Opak.	1	ściany	
Długość	452 mm	Pasujące do	Rittal VX25
Szerokość	16 mm	obudów szaf	
Do obudów szaf o szerokości	600 mm		
Rozmiar otworu w podstawie	452 mm		

Numer części	58225.0652	Wysokość	35 mm
EAN	4251269320	szczotki	
	392	Dla grubości	2,5 - 3 mm
Opak.	1	ściany	
Długość	652 mm	Pasujące do	Rittal VX25
Szerokość	16 mm	obudów szaf	
Do obudów	800 mm		
szaf o			
szerokości			
Rozmiar	652 mm		
otworu w			
podstawie			



Numer części	58230.0652	Wysokość	50 mm
EAN	4251269321	szczotki	
	016	Dla grubości	2,5 - 3 mm
Opak.	1	ściany	
Długość	652 mm	Pasujące do	Rittal VX25
Szerokość	16 mm	obudów szaf	
Do obudów	800 mm		
szaf o			
szerokości			
Rozmiar	652 mm		
otworu w			
podstawie			





Numer części	58225.0402	Pas dzielący	tak
EAN	4251269320	Wysokość szczotki	35 mm
	408	Dla grubości ściany	2,5 - 3 mm
Opak.	1	Pasujące do obudów szaf	Rittal VX25
Długość	402 mm		
Szerokość	16 mm		
Do obudów szaf o szerokości	1.000 mm		
Rozmiar otworu w podstawie	402 mm		



Numer części	58230.0402	Pas dzielący	tak
EAN	4251269320	Wysokość szczotki	50 mm
	989	Dla grubości ściany	2,5 - 3 mm
Opak.	1	Pasujące do obudów szaf	Rittal VX25
Długość	402 mm		
Szerokość	16 mm		
Do obudów szaf o szerokości	1.000 mm		
Rozmiar otworu w podstawie	402 mm		

Numer części	58225.0502	Pas dzielący	tak
EAN	4251269320	Wysokość szczotki	35 mm
Opak.	1	Dla grubości ściany	2,5 - 3 mm
Długość	502 mm	Pasujące do obudów szaf	Rittal VX25
Szerokość	16 mm		
Do obudów szaf o szerokości	1.200 mm		
Rozmiar otworu w podstawie	502 mm		



Numer części	58230.0502	Pas dzielący	tak
EAN	4251269321	Wysokość szczotki	50 mm
Opak.	1	Dla grubości ściany	2,5 - 3 mm
Długość	502 mm	Pasujące do obudów szaf	Rittal VX25
Szerokość	16 mm		
Do obudów szaf o szerokości	1.200 mm		
Rozmiar otworu w podstawie	502 mm		





Numer części	58210.0435	Wysokość	35 mm
EAN	4251269316	szczotki	
	524	Dla grubości	1,5 - 2 mm
Opak.	1	ściany	
Długość	435 mm	Pasujące do	Rittal TS 8
Szerokość	16 mm	obudów szaf	
Do obudów szaf o szerokości	600 mm		
Rozmiar otworu w podstawie	435 mm		



Numer części	58210.0635	Wysokość	35 mm
EAN	4251269316	szczotki	
	548	Dla grubości	1,5 - 2 mm
Opak.	1	ściany	
Długość	635 mm	Pasujące do	Rittal TS 8
Szerokość	16 mm	obudów szaf	
Do obudów szaf o szerokości	800 mm		
Rozmiar otworu w podstawie	635 mm		

Numer części	58210.0397	Pas dzielący	tak
EAN	4251269316	Wysokość	35 mm
	517	szczotki	
Opak.	1	Dla grubości	1,5 - 2 mm
Długość	397 mm	ściany	
Szerokość	16 mm	Pasujące do	Rittal TS 8
Do obudów	1.000 mm	obudów szaf	
szaf o			
szerokości			
Rozmiar	397 mm		
otworu w			
podstawie			



Numer części	58210.0835	Pas dzielący	nie
EAN	4251269316	Wysokość	35 mm
	555	szczotki	
Opak.	1	Dla grubości	1,5 - 2 mm
Długość	835 mm	ściany	
Szerokość	16 mm	Pasujące do	Rittal TS 8
Do obudów	1.000 mm	obudów szaf	
szaf o			
szerokości			
Rozmiar	835 mm		
otworu w			
podstawie			





Numer części	58210.0495	Pas dzielący	tak
EAN	4251269316	Wysokość szczotki	35 mm
Opak.	1	Dla grubości ściany	1,5 - 2 mm
Długość	495 mm	Pasujące do obudów szaf o szerokości	Rittal TS 8
Szerokość	16 mm	Do obudów szaf o szerokości	
Do obudów szaf o szerokości	1.200 mm	Rozmiar otworu w podstawie	
Rozmiar otworu w podstawie	495 mm		



Numer części	58210.0392	Dla grubości ściany	1,5 - 2 mm
EAN	4251269324	Pasujące do obudów szaf	Häwa H390 / H395
Opak.	1		
Długość	392 mm		
Do obudów szaf o szerokości	600 mm		
Rozmiar otworu w podstawie	392 mm		
Wysokość szczotki	35 mm		

Numer części	58215.0392	Dla grubości	1,5 - 2 mm
EAN	4251269324	ściany	
	734	Pasujące do	Häwa H390 /
Opak.	1	obudów szaf	H395
Długość	392 mm		
Do obudów szaf o szerokości	600 mm		
Rozmiar otworu w podstawie	392 mm		
Wysokość szczotki	50 mm		



Numer części	58210.0592	Dla grubości	1,5 - 2 mm
EAN	4251269324	ściany	
	703	Pasujące do	Häwa H390 /
Opak.	1	obudów szaf	H395
Długość	592 mm		
Do obudów szaf o szerokości	600 mm		
Rozmiar otworu w podstawie	592 mm		
Wysokość szczotki	35 mm		





Numer części **58215.0592** Dla grubości **1,5 - 2 mm**
EAN **4251269324** ściany
741 Pasujące do **Häwa H390 /**
Opak. **1** obudów szaf **H395**
Długość **592 mm**
Do obudów **600 mm**
szaf o
szerokości
Rozmiar **592 mm**
otworu w
podstawie
Wysokość **50 mm**
szczotki



Numer części **58210.0792** Dla grubości **1,5 - 2 mm**
EAN **4251269324** ściany
710 Pasujące do **Häwa H390 /**
Opak. **1** obudów szaf **H395**
Długość **792 mm**
Do obudów **600 mm**
szaf o
szerokości
Rozmiar **792 mm**
otworu w
podstawie
Wysokość **35 mm**
szczotki

Numer części	58215.0792	Dla grubości	1,5 - 2 mm
EAN	4251269324	ściany	
	758	Pasujące do	Häwa H390 /
Opak.	1	obudów szaf	H395
Długość	792 mm		
Do obudów	600 mm		
szaf o			
szerokości			
Rozmiar	792 mm		
otworu w			
podstawie			
Wysokość	50 mm		
szczotki			



Numer części	58210.0992	Dla grubości	1,5 - 2 mm
EAN	4251269324	ściany	
	727	Pasujące do	Häwa H390 /
Opak.	1	obudów szaf	H395
Długość	992 mm		
Do obudów	600 mm		
szaf o			
szerokości			
Rozmiar	992 mm		
otworu w			
podstawie			
Wysokość	35 mm		
szczotki			





Numer części	58215.0992	Dla grubości	1,5 - 2 mm
EAN	4251269324	ściany	
	765	Pasujące do	Häwa H390 /
Opak.	1	obudów szaf	H395
Długość	992 mm		
Do obudów	600 mm		
szaf o			
szerokości			
Rozmiar	992 mm		
otworu w			
podstawie			
Wysokość	50 mm		
szczotki			



Numer części	58210.0414	Wysokość	35 mm
EAN	4251269324	szczotki	
	611	Dla grubości	1,5 - 2 mm
Opak.	1	ściany	
Długość	414 mm	Pasujące do	Schneider
Szerokość	16 mm	obudów szaf	Electric
Do obudów	600 mm		Spacial SF
szaf o			
szerokości			
Rozmiar	414 mm		
otworu w			
podstawie			

Numer części	58215.0414	Wysokość	50 mm
EAN	4251269324	szczołki	
	659	Dla grubości	1,5 - 2 mm
Opak.	1	ściany	
Długość	414 mm	Pasujące do	Schneider
Szerokość	16 mm	obudów szaf	Electric
Do obudów	600 mm		Spacial SF
szaf o			
szerokości			
Rozmiar	414 mm		
otworu w			
podstawie			



Numer części	58210.0614	Wysokość	35 mm
EAN	4251269324	szczołki	
	628	Dla grubości	1,5 - 2 mm
Opak.	1	ściany	
Długość	614 mm	Pasujące do	Schneider
Szerokość	16 mm	obudów szaf	Electric
Do obudów	800 mm		Spacial SF
szaf o			
szerokości			
Rozmiar	614 mm		
otworu w			
podstawie			





Numer części	58215.0614	Wysokość	50 mm
EAN	4251269324	szczotki	
	666	Dla grubości	1,5 - 2 mm
Opak.	1	ściany	
Długość	614 mm	Pasujące do	Schneider
Szerokość	16 mm	obudów szaf	Electric
Do obudów szaf o szerokości	800 mm		Spacial SF
Rozmiar otworu w podstawie	614 mm		



Numer części	58210.0814	Wysokość	35 mm
EAN	4251269324	szczotki	
	635	Dla grubości	1,5 - 2 mm
Opak.	1	ściany	
Długość	814 mm	Pasujące do	Schneider
Szerokość	16 mm	obudów szaf	Electric
Do obudów szaf o szerokości	1.000 mm		Spacial SF
Rozmiar otworu w podstawie	814 mm		

Numer części	58215.0814	Wysokość	50 mm
EAN	4251269324	szczotki	
	673	Dla grubości	1,5 - 2 mm
Opak.	1	ściany	
Długość	814 mm	Pasujące do	Schneider
Szerokość	16 mm	obudów szaf	Electric
Do obudów	1.000 mm		Spacial SF
szaf o			
szerokości			
Rozmiar	814 mm		
otworu w			
podstawie			



Numer części	58210.0477	Wysokość	35 mm
EAN	4251269324	szczotki	
	642	Dla grubości	1,5 - 2 mm
Opak.	1	ściany	
Długość	477 mm	Pasujące do	Schneider
Szerokość	16 mm	obudów szaf	Electric
Do obudów	1.200 mm		Spacial SF
szaf o			
szerokości			
Rozmiar	477 mm		
otworu w			
podstawie			





Numer części	58215.0477	Wysokość	50 mm
EAN	4251269324	szczotki	
	680	Dla grubości	1,5 - 2 mm
Opak.	1	ściany	
Długość	477 mm	Pasujące do	Schneider
Szerokość	16 mm	obudów szaf	Electric
Do obudów szaf o szerokości	1.200 mm		Spacial SF
Rozmiar otworu w podstawie	477 mm		



Numer części	58221.0435	Wysokość	35 mm
EAN	4251269325	szczotki	
	229	Pasujące do	nVent Eldon
Opak.	1	obudów szaf	MCD/MCS/M
Długość	435 mm		KD/MKS
Szerokość	16 mm		
Do obudów szaf o szerokości	600 mm		
Rozmiar otworu w podstawie	435 mm		

Numer części	58222.0435	Wysokość	50 mm
EAN	4251269325	szczotki	
	267	Pasujące do	nVent Eldon
Opak.	1	obudów szaf	MCD/MCS/M
Długość	435 mm		KD/MKS
Szerokość	16 mm		
Do obudów	600 mm		
szaf o			
szerokości			
Rozmiar	435 mm		
otworu w			
podstawie			



Numer części	58221.0635	Wysokość	35 mm
EAN	4251269325	szczotki	
	236	Pasujące do	nVent Eldon
Opak.	1	obudów szaf	MCD/MCS/M
Długość	635 mm		KD/MKS
Szerokość	16 mm		
Do obudów	800 mm		
szaf o			
szerokości			
Rozmiar	635 mm		
otworu w			
podstawie			





Numer części	58222.0635	Wysokość	50 mm
EAN	4251269325	szczotki	
	274	Pasujące do	nVent Eldon
Opak.	1	obudów szaf	MCD/MCS/M
Długość	635 mm		KD/MKS
Szerokość	16 mm		
Do obudów szaf o szerokości	800 mm		
Rozmiar otworu w podstawie	635 mm		



Numer części	58221.0835	Wysokość	35 mm
EAN	4251269325	szczotki	
	243	Pasujące do	nVent Eldon
Opak.	1	obudów szaf	MCD/MCS/M
Długość	835 mm		KD/MKS
Szerokość	16 mm		
Do obudów szaf o szerokości	1.000 mm		
Rozmiar otworu w podstawie	835 mm		

Numer części	58222.0835	Wysokość	50 mm
EAN	4251269325	szczotki	
	281	Pasujące do	nVent Eldon
Opak.	1	obudów szaf	MCD/MCS/M
Długość	835 mm		KD/MKS
Szerokość	16 mm		
Do obudów	1.000 mm		
szaf o			
szerokości			
Rozmiar	835 mm		
otworu w			
podstawie			



Numer części	58221.0495	Wysokość	35 mm
EAN	4251269325	szczotki	
	250	Pasujące do	nVent Eldon
Opak.	1	obudów szaf	MCD/MCS/M
Długość	495 mm		KD/MKS
Szerokość	16 mm		
Do obudów	1.200 mm		
szaf o			
szerokości			
Rozmiar	495 mm		
otworu w			
podstawie			





Numer części	58222.0495	Wysokość	50 mm
EAN	4251269325	szczotki	
	298	Pasujące do	nVent Eldon
Opak.	1	obudów szaf	MCD/MCS/M
Długość	495 mm		KD/MKS
Szerokość	16 mm		
Do obudów szaf o szerokości	1.200 mm		
Rozmiar otworu w podstawie	495 mm		



Numer części	58221.0363	Wysokość	35 mm
EAN	4251269325	szczotki	
	304	Pasujące do	ETA E NUX
Opak.	1	obudów szaf	
Długość	363 mm		
Szerokość	16 mm		
Do obudów szaf o szerokości	600 mm		
Rozmiar otworu w podstawie	363 mm		

Numer części **58222.0363** Wysokość **50 mm**
EAN **4251269325** szczotki
342 Pasujące do **ETA E NUX**
Opak. **1** obudów szaf
Długość **363 mm**
Szerokość **16 mm**
Do obudów **600 mm**
szaf o
szerokości
Rozmiar **363 mm**
otworu w
podstawie



Numer części **58221.0563** Wysokość **35 mm**
EAN **4251269325** szczotki
311 Pasujące do **ETA E NUX**
Opak. **1** obudów szaf
Długość **563 mm**
Szerokość **16 mm**
Do obudów **800 mm**
szaf o
szerokości
Rozmiar **563 mm**
otworu w
podstawie





Numer części	58222.0563	Wysokość	50 mm
EAN	4251269325	szczotki	
	359	Pasujące do	ETA E NUX
Opak.	1	obudów szaf	
Długość	563 mm		
Szerokość	16 mm		
Do obudów szaf o szerokości	800 mm		
Rozmiar otworu w podstawie	563 mm		



Numer części	58221.0345	Wysokość	35 mm
EAN	4251269325	szczotki	
	328	Pasujące do	ETA E NUX
Opak.	1	obudów szaf	
Długość	345 mm		
Szerokość	16 mm		
Do obudów szaf o szerokości	1.000 mm		
Rozmiar otworu w podstawie	345 mm		

Numer części	58222.0345	Wysokość	50 mm
EAN	4251269325	szczotki	
	366	Pasujące do	ETA E NUX
Opak.	1	obudów szaf	
Długość	345 mm		
Szerokość	16 mm		
Do obudów	1.000 mm		
szaf o			
szerokości			
Rozmiar	345 mm		
otworu w			
podstawie			



Numer części	58221.0445	Wysokość	35 mm
EAN	4251269325	szczotki	
	335	Pasujące do	ETA E NUX
Opak.	1	obudów szaf	
Długość	445 mm		
Szerokość	16 mm		
Do obudów	1.200 mm		
szaf o			
szerokości			
Rozmiar	445 mm		
otworu w			
podstawie			





Numer części	58222.0445	Wysokość	50 mm
EAN	4251269325	szczotki	
Opak.	1	Pasujące do	ETA E NUX
Długość	445 mm	obudów szaf	
Szerokość	16 mm		
Do obudów szaf o szerokości	1.200 mm		
Rozmiar otworu w podstawie	445 mm		



Numer części	58210.0362	Pasujące do	nVent
EAN	4251269318	obudów szaf	Hoffman
Opak.	1		PROLINE G2
Długość	362 mm		
Do obudów szaf o szerokości	600 mm		
Rozmiar otworu w podstawie	362 mm		
Wysokość szczotki	35 mm		

Numer części	58210.0562	Pasujące do	nVent
EAN	4251269318	obudów szaf	Hoffman
	214		PROLINE G2
Opak.	1		
Długość	562 mm		
Do obudów szaf o szerokości	800 mm		
Rozmiar otworu w podstawie	562 mm		
Wysokość szczotki	35 mm		



Numer części	58210.0762	Pasujące do	nVent
EAN	4251269318	obudów szaf	Hoffman
	221		PROLINE G2
Opak.	1		
Długość	762 mm		
Do obudów szaf o szerokości	1.000 mm		
Rozmiar otworu w podstawie	762 mm		
Wysokość szczotki	35 mm		





Numer części **99152**
EAN **4251269318**
238
Opak. **1**
Długość **100.000 mm**
Pasujące do **uniwersalny**
obudów szaf
Zakres **0 x 1 - 2 mm**
mocowania

icotek[®]
smart cable management